

ICS 27.100

CCS F 25

DL

中华人民共和国电力行业标准

DL/T 1476—2023

代替DL/T 1476—2015

电力安全工器具预防性试验规程

Preventive test code for electric safety tools and devices

2023-10-11发布

2024-04-11实施

国家能源局 发布



扫码免费兑换电子书

目 次

| | |
|------------------------|----|
| 前言 | II |
| 引言 | IV |
| 1 范围 | 1 |
| 2 规范性引用文件 | 1 |
| 3 术语和定义 | 1 |
| 4 总体要求 | 2 |
| 5 试验要求 | 3 |
| 6 试验报告和合格证 | 23 |
| 附录A (规范性)海拔校正 | 24 |
| 附录B (规范性)安全帽试验要求 | 25 |
| 附录C (资料性)机械试验示意图 | 27 |
| 附录D (资料性)电气试验接线图 | 33 |
| 参考文献 | 36 |

前 言

本文件按照GB/T 1.1—2020《标准化工作导则第1部分：标准化文件的结构和起草规则》的规定起草。

本文件代替DL/T 1476—2015《电力安全工器具预防性试验规程》，与DL/T 1476—2015相比，除结构调整和编辑性改动外，主要技术变化如下：

- 增加了基本绝缘安全工器具、带电作业绝缘安全工器具、辅助绝缘安全工器具的定义(见第3章)；
- 增加了列表“电力安全工器具预防性试验对象及试验项目”(见4.6)；
- 增加了安全带预防性试验的方法(见5.1.2.2和5.1.2.3.2)；
- 增加了连接器、梯凳的预防性试验(见5.1.3和5.4.4)；
- 增加了个人保安线工频耐压试验要求(见5.1.9)；
- 增加了绝缘杆、携带型短路接地线、电容型验电器0.4kV、 $\pm 1100\text{kV}$ 电压等级的试验要求(见表11、表12、表17、表18和表19)；
- 增加了绝缘杆分段试验方法(见5.2.1.3)；
- 增加了绝缘绳静负荷试验要求(见5.2.2)；
- 增加了核相器、绝缘夹钳20 kV电压等级的试验要求(见表21、表22、表23和表26)；
- 增加了硬梯预防性试验的方法(见5.4.3.2和5.4.3.3)；
- 增加了试验报告和合格证的要求(见第6章)；
- 增加了海拔校正的方法(见附录A)；
- 修改了文件的适用范围(见第1章，2015年版的第1章)；
- 修改了安全帽的试验要求(见5.1.1，2015年版的6.1.1)，增加了安全帽预防性试验的抽样比例(见附录B)；
- 修改了绝缘杆、携带型短路接地线、电容型验电器20kV电压等级的试验要求(见表11、表17和表19，2015年版的表7、表8和表9)；
- 修改了绝缘罩、绝缘隔板的试验要求(见表24和表25，2015年版的表11和表12)；
- 删除了绝缘杆、携带型短路接地线 $\pm 400\text{kV}$ 电压等级的试验项目、周期和要求(见2015年版的表7和表8)。

请注意本文件的某些内容可能涉及专利。本文件的发布机构不承担识别专利的责任。

本文件由中国电力企业联合会提出。

本文件由全国高压电气安全标准化技术委员会(SAC/TC226)归口。

本文件起草单位：国家电网有限公司、中国南方电网有限责任公司、苏州热工研究院有限公司、中国电力科学研究院有限公司、南方电网电力科技股份有限公司、国网福建省电力有限公司、国网福建省电力有限公司电力科学研究院、贵州电网有限责任公司电力科学研究院、国网浙江省电力有限公司、广州市恒力检测股份有限公司、圣耀(集团)有限公司、广东朗固实业有限公司、武汉瑞九电力科技有限公司、保定市汇邦电气有限公司。

本文件主要起草人：帅伟、李洪斌、陈刚、刘宝升、顾燕苏、吴俊杰、万保权、陈江波、刘庭、邓威、何妍、郑秋玮、邱进、张雄、黄博、班国邦、何成彬、陈剑峰、王春胜、黄春花、宁丽梅、路利军。

本文件及其所代替文件的历次版本发布情况为：

引 言

DL/T 1476—2015作为电力安全工器具预防性试验重要的参考文件，对电力安全工器具预防性试验的开展起到了积极的指导作用。在文件的实施过程中，电力安全工器具的预防性试验受到越来越广泛的重视，相关的研究不断深入。随着新标准、新技术、新产品的不断出现，新的需求与建议不断产生。本文件从预防性试验的实际出发，结合已有的研究和应用，参考新颁布的电力安全工器具相关标准，对 DL/T 1476—2015 进行修订完善，增加了预防性试验的产品种类，扩展了试验的电压等级，改进了试验方法和技术要求，进一步提高了文件的科学性和适用性。

电力安全工器具预防性试验规程

1 范围

本文件规定了电力安全工器具预防性试验的总体要求、试验要求、试验报告和合格证等。

本文件适用于海拔1000m及以下地区电力安全工器具预防性试验，海拔1000m以上地区相关参数应按附录A进行海拔校正。

2 规范性引用文件

下列文件中的内容通过文中的规范性引用而构成本文件必不可少的条款。其中，注日期的引用文件，仅该日期对应的版本适用于本文件；不注日期的引用文件，其最新版本（包括所有的修改单）适用于本文件。

GB/T 16927.1 高电压试验技术第1部分：一般定义及试验要求

GB 21148 足部防护安全鞋

GB 26861 电力安全工作规程高压试验室部分

DL/T 740 电容型验电器

DL/T 976 带电作业工具、装置和设备预防性试验规程

DL/T 1209.2 变电站登高作业及防护器材技术要求第2部分：拆卸型检修平台

DL/T 1209.4 变电站登高作业及防护器材技术要求第4部分：复合材料快装脚手架

DL/T 1659 电力作业用软梯技术要求

3 术语和定义

下列术语和定义适用于本文件。

3.1

电力安全工器具 electric safety tools and devices

防止电力作业人员发生触电、机械伤害、高处坠落等伤害及职业危害的工具、器械或装置。

注1:电力安全工器具可分为个体防护装备、绝缘安全工器具、登高工器具、安全围栏(网)和标识牌等四大类。

注2:绝缘安全工器具分为基本绝缘安全工器具、带电作业绝缘安全工器具和辅助绝缘安全工器具。

注3:安全围栏(网)包括安全围栏、安全围网和红布幔；标识牌包括各种安全标示牌、锥形交通标、警示带等。

3.2

预防性试验(电力安全工器具的) preventive test (of electric safety tools and devices)

为了发现电力安全工器具的隐患和缺陷，预防发生人身事故而进行的检查、试验或检测。

3.3

基本绝缘安全工器具 basic insulation safety tools and devices

可能或短时接触带电体的电力安全工器具。

3.4

带电作业绝缘安全工器具 live working insulation safety tools and devices

在带电装置上进行作业或接近带电部分进行作业所使用的电力安全工器具。

3.5

辅助绝缘安全工器具 auxiliary insulation safety tools and devices

绝缘强度不能承受设备或线路的工作电压，仅用于加强基本绝缘安全工器具的保安作用，防止接触电压、跨步电压、泄漏电流及电弧对作业人员造成伤害的电力安全工器具。

4 总体要求

- 4.1 按规定周期或新购置投入使用前、检修或关键零部件更换后、使用过程中对性能有疑问或发现缺陷、出现质量问题同批次的电力安全工器具应进行预防性试验。
- 4.2 进行预防性试验时，一般应先进行外观检查，必要时对试品进行清洁、干燥处理。外观检查合格后，再进行机械试验，最后进行电气试验。电气试验按GB/T 16927.1的要求进行。
- 4.3 试验场所的设施应使试验正确实施并能将不相容活动的相邻区域有效隔离。机械试验应配备防止飞物的防护装置，承力支架应能承受试验最大应力(或力矩)的1.1倍；电气试验应符合GB 26861规定的试验场所设施的相关要求。
- 4.4 试验场所的环境条件应检测、控制和记录，确保其不会导致试验结果无效或对所要求的测试质量产生不良影响。电气试验应符合GB 26861规定的环境条件的相关要求。
- 4.5 检测、测量设备应符合预防性试验的要求。测量设备包括对试验结果的准确性或有效性有显著影响的环境测量设备，在检定或校准周期内应由有资质的机构进行检定或校准。
- 4.6 电力安全工器具预防性试验对象及试验项目如表1所示。对于该表所列对象之外的电力安全工器具，经本单位总工程师或分管领导审查批准后认为应进行预防性试验的，可参照执行。带电作业绝缘安全工器具的预防性试验按DL/T976执行。

表 1 电力安全工器具预防性试验对象及试验项目

| 分类 | 试验对象 | | 试验项目 | |
|---------|-----------|----------|---------------|-------------|
| 个体防护装备 | 安全帽 | | 冲击吸收性能试验 | |
| | | | 耐穿刺性能试验 | |
| | 安全带 | | 静负荷试验或整体静负荷试验 | |
| | 连接器 | | 静负荷试验 | |
| | 安全绳 | | 静负荷试验 | |
| | 级冲器 | | 静负荷试验 | |
| | 速差自控器 | | 空载动作试验 | |
| | 自锁器 | | 静负荷试验 | |
| | 导电鞋 | | 直流电阻试验 | |
| | | 个人保安线 | | 成组直流电阻试验 |
| 绝缘安全工器具 | 基本绝缘安全工器具 | 绝缘杆 | 工频耐压试验 | |
| | | | 直流耐压试验 | |
| | | 绝缘绳 | 静负荷试验 | |
| | | | 工频耐压试验 | |
| | | 携带型短路接地线 | | 线缆成组直流电阻试验 |
| | | | | 接地操作杆工频耐压试验 |

表1(续)

| 分类 | 试验对象 | | 试验项目 |
|---------------|--------------------|-------------------|-------------|
| 绝缘安全工器具 | 基本绝缘安全工器具 | 携带型短路接地线 | 接地操作杆直流耐压试验 |
| | | | 绝缘绳静负荷试验 |
| | | | 绝缘绳工频耐压试验 |
| | | 电容型验电器 | 启动电压试验 |
| | | | 工频耐压试验 |
| | | 核相器 | 动作电压试验 |
| | | | 操作杆工频耐压试验 |
| | | | 连接导线绝缘强度试验 |
| | | | 电阻管泄漏电流试验 |
| | 绝缘罩 | 工频耐压试验 | |
| | 绝缘隔板 | 表面工频耐压试验 | |
| | | 频耐压试验 | |
| | 绝缘夹钳 | 式频耐压试验 | |
| Q 辅助绝缘安全工器具 | 辅助型绝缘手套 | 工频耐压及泄漏电流试验 | |
| | 辅助型绝缘靴 | 工频耐压及泄漏电流试验 | |
| | 辅助型绝缘胶垫 | 工频耐压试验 | |
| 登高工器具 | 登杆脚扣 | 静负荷试验 | |
| | | 扣带强力试验 | |
| | 登高板 | 静负荷试验 | |
| | 硬梯(含竹梯、铝合金梯、复合材料梯) | 静负荷试验或踏档强度、水平强度试验 | |
| | | 人字梯限张装置强度试验 | |
| | 梯凳 | 静负荷试验 | |
| | 软梯 | 边绳静负荷试验 | |
| | | 踏档静负荷试验 | |
| | | 软体头踏档静负荷试验 | |
| | 快装脚手架 | 平台强度试验 | |
| 踏档强度试验 | | | |
| 检修平台(含高空组合平台) | 平台/燃挂装置强度试验 | | |
| | 踏档强度试验 | | |

5 试验要求

5.1 个体防护装备

5.1.1 安全帽

新购置投入使用前、使用过程中对性能有疑问或发现缺陷、出现质量问题同批次的安全帽，在强

制报废期限内应按附录B进行试验。

5.1.2 安全带

5.1.2.1 外观检查

永久标识应清晰完整。

各部件应完整无缺失，无尖角或锋利边缘，与身体接触的一面应光滑平整，不应有突出物。

织带应无灼伤、撕裂、霉变、缝线开裂、切口、磨损、严重变形及损伤。

连接器表面应光滑平整，无裂纹、尖角或锋利边缘。活门应有保险功能，在两个明确动作下才能打开，且开闭灵活、无卡涩，当处于闭合状态时，应闭合紧密。

金属环类零件表面应光洁，无裂纹、严重锈蚀、明显变形及损伤。

塑料件应无缺失或伤残破损。

坠落指示装置(如有)应未动作。

5.1.2.2 试验项目、周期和要求

安全带试验项目、周期和要求应符合表2的规定，试验后应无撕裂、开线或破断。

表2安全带试验项目、周期和要求

| 试验项目 ^a | | | 试验周期 ^b | 试验要求 | |
|-------------------|---------|---------|-------------------|------------|-------------|
| | | | | 试验静负荷 N | 持续时间 min |
| 方法一 | 静负荷试验 | 区域限制安全带 | | 1200 | 5 |
| | | 围杆作业安全带 | 整带 | 2205 | |
| | | | 围杆带 | 2205 | |
| | | | 护腰带 | 1470 | |
| | | 坠落悬挂安全带 | 整带 | 3300 | |
| | | | 围杆带 | 2205 | |
| 护腰带 | 1470 | | | | |
| 方法二 | 整体静负荷试验 | 区域限制安全带 | | 1200 | 5 |
| | | 围杆作业安全带 | | 2205 | |
| | | 坠落悬挂安全带 | | 3300 | |

可选择方法一或方法二进行试验。
^b牛皮带的试验周期为半年。

5.1.2.3 试验方法

5.1.2.3.1 静负荷试验

按表2的规定对不同种类的安全带施加对应的静负荷，加载速度不应大于100 mm/min，试验布置见附录C图C.1。

5.1.2.3.2 整体静负荷试验

安全带整体静负荷试验方法如下：

- a) 区域限制安全带整体静负荷试验。将安全带穿戴在模拟人身上，固定在测试台架上，将加载点调整到安全绳与系带连接点的正上方，按表2的规定对安全带施加整体静负荷，加载速度不应大于100 mm/min，试验布置见附录C图 C.2。
- b) 围杆作业安全带整体静负荷试验。将安全带穿戴在模拟人身上，固定在测试台架上，将加载点调整到围杆绳(带)与系带连接点的正上方，按表2的规定对安全带施加整体静负荷，加载速度不应大于100 mm/min，试验布置见附录C图 C.3。
- c) 坠落悬挂安全带整体静负荷试验。将安全带穿戴在模拟人身上，连接臀部吊环与测试台架，连接连接器与加载装置，按表2的规定对安全带施加整体静负荷，加载速度不应大于100 mm/min，试验布置见附录C图 C.4。

5.1.3 连接器

5.1.3.1 外观检查

表面应光滑平整，无裂纹、尖角或锋利边缘。

活门应有保险功能，在两个明确动作下才能打开，且开闭灵活、无卡涩，当处于闭合状态时，应闭合紧密。

5.1.3.2 试验项目、周期和要求

连接器试验项目、周期和要求应符合表3的规定，试验后活门应保持闭合，开闭灵活，无变形、破断。

表 3 连接器试验项目、周期和要求

| 试验项目 | | 试验周期 | 试验要求 | |
|-------|---------|------|------------|-------------|
| | | | 试验静负荷 N | 持续时间 min |
| 静负荷试验 | 区域限制连接器 | 1年 | 1200 | 5 |
| | 围杆作业连接器 | | 2205 | |
| | 坠落悬挂连接器 | | 3300 | |

5.1.3.3 试验方法

按表3的规定对不同种类的连接器施加对应的静负荷，加载速度为20 mm/min~50 mm/min,试验布置见附录C图 C.5。

5.1.4 安全绳

5.1.4.1 外观检查

绳体应光滑、干燥，无霉变、断股、散股、打结、灼伤、破损等缺陷。

各部件应顺滑，无尖角或锋利边缘。

护套(如有)应完整、无破损。

5.1.4.2 试验项目、周期和要求

安全绳试验项目、周期和要求应符合表4的规定，试验后应无撕裂、开线或破断。

表 4 安全绳试验项目、周期和要求

| 试验项目 | | 试验周期 | 试验要求 | |
|-------|---------|------|------------|-------------|
| | | | 试验静负荷 N | 持续时间 min |
| 静负荷试验 | 区域限制安全绳 | 1年 | 1200 | 5 |
| | 围杆作业安全绳 | | 2205 | |
| | 坠落悬挂安全绳 | | 3300 | |

5.1.4.3 试验方法

按表4的规定对不同种类的安全绳施加对应的静负荷，试验方法按5.1.2.3.1进行，试验布置见附录C图C.6。

5.1.5 缓冲器

5.1.5.1 外观检查

各部件应平滑平整，无尖角或锋利边缘。

保护套应完整，无破损、开裂等现象。

5.1.5.2 试验项目、周期和要求

缓冲器试验项目、周期和要求应符合表5的规定，试验后缓冲包、配套安全绳应无撕裂、开线、崩裂展开或破断，配套连接器活门应保持闭合，开闭灵活，无变形或破断。

表 5 缓冲器试验项目、周期和要求

| 试验项目 | | 试验周期 | 试验要求 | |
|-------|-----|------|------------|-------------|
| | | | 试验静负荷 N | 持续时间 min |
| 静负荷试验 | 缓冲包 | 1年 | 1200 | 5 |
| | 连接器 | | 3300 | |
| | 安全绳 | | 3300 | |

• 不带安全绳的缓冲器仅开展缓冲包和连接器的静负荷试验。

5.1.5.3 试验方法

按表5的规定对缓冲包、连接器及安全绳分别施加静负荷，缓冲包和安全绳的静负荷试验方法按5.1.2.3.1进行，连接器的静负荷试验方法按5.1.3.3进行。

5.1.6 速差自控器

5.1.6.1 外观检查

外观应平滑，无毛刺或锋利边缘；各部件应完整无缺失，无伤残破损。

内置钢丝绳各股应绞合紧密，无叠痕、突起、弯折、压伤、错乱交叉、灼伤及断股等缺陷。

内置合成纤维带表面、边缘、软环处应无擦破、割断、灼烧、缝线开裂等损伤。

坠落指示器(如有)应未动作。

5.1.6.2 试验项目、周期和要求

速差自控器试验项目、周期和要求应符合表6的规定,试验中钢丝绳或合成纤维带应能快速拉出、制动并锁止,并在卸载后全部自动回收,无卡绳或卡带现象。

表 6 速差自控器试验项目、周期和要求

| 试验项目 | 试验周期 | 试验要求 |
|--------|------|----------|
| 空载动作试验 | 1年 | 全行程中任选5处 |

5.1.6.3 试验方法

将速差自控器一端固定分进行拉出、制动及回收试验。

5.1.7 自锁器

5.1.7.1 外观检查

各部件应完整无缺失;本体及配件应无目测可见的四凸痕迹;本体为金属材料时,无裂纹、变形及锈蚀等缺陷;所有铆接面应平整、无毛刺,金属表面镀层应均匀、光亮,不应有起皮、变色等缺陷;

本体为工程塑料时,表面应无气泡、开裂等缺陷。

导向轮应转动灵活,无卡阻、破损等缺陷。

柔性导轨式自锁器在导轨上安装和拆卸,应经过两个连续明确的过程才能完成,不应意外脱离导轨。

5.1.7.2 试验项目周期和要求

自锁器试验项目、周期和要求应符合表7的规定,试验后应无撕裂、开线、变形或破断,能正常锁止和解锁,并能顺畅滑动。

表7_自锁器试验项目、周期和要求

| 试验项目 | 试验周期 | 试验要求 | |
|-------|------|------------|-------------|
| | | 试验静负荷 N | 持续时间 min |
| 静负荷试验 | 1年 | 3300 | 5 |

5.1.7.3 试验方法

将自锁器安装在配套的导轨上,按表7的规定施加静负荷,加载速度不应大于150mm/min。柔性导轨自锁器静负荷试验布置见附录C 图 C.7,刚性导轨自锁器静负荷试验布置见附录C 图 C.8。

5.1.8 导电鞋

5.1.8.1 外观检查

鞋体内外表面应无破损、开线、脱胶等损伤,不应粘有影响导电性能的绝缘性杂质。

5.1.8.2 试验项目、周期和要求

导电鞋试验项目、周期和要求应符合表8的规定,直流电阻应小于规定值。

表 8 导电鞋试验项目、周期和要求

| 试验项目 | 试验周期 | 试验要求 | | |
|--------|-----------|-------------|-------------|----------------------|
| | | 试验电压 V | 持续时间 min | 直流电阻 k Ω 2 |
| 直流电阻试验 | 累计穿用200 h | 100 \pm 2 | 1 | <100 |

5.1.8.3 试验方法

向鞋内倒入直径为4 mm 的不锈钢珠，并铺满底面。在钢珠中放入一块直径大于5mm 的铜片，将装有钢珠的导电鞋放在铜板上，在铜片和铜板之间施加直流电压，并计算直流电阻值，试验接线见附录D 图 D.1。

如果因功率限制采用降低试验电压的方法，则应记录实际电压值。

5.1.9 个人保安线

5.1.9.1 外观检查

线夹应完整、无损坏，线夹与电力设备及接地体的接触面应光滑、无毛刺。

导线无裸露部分，导线外覆透明护层应均匀、无龟裂。

5.1.9.2 试验项目、周期和要求

个人保安线试验项目、周期和要求应符合表9和表10的规定，成组直流电阻应小于规定值，工频耐压试验应无击穿、闪络及明显发热现象。

表 9 个人保安线成组直流电阻试验项目、周期和要求

| 试验项目 | 试验周期 | 试验要求 | | |
|----------|------|--------------------------|-----------|-----------------------|
| | | 导线截面积 mm ² | 试验电流 A | 直流电阻 m Ω /m |
| 成组直流电阻试验 | 5年 | 10 | \geq 30 | <1.98 |
| | | 16 | | <1.24 |
| | | 25 | | <0.79 |

表10 个人保安线工频耐压试验项目、周期和要求

| 试验项目 | 试验周期 | 试验要求 | |
|--------|------|------------|-------------|
| | | 工频耐压 kV | 持续时间 min |
| 工频耐压试验 | 5年 | 2.5 | 1 |

5.1.9.3 试验方法

5.1.9.3.1 成组直流电阻试验

采用电流—电压表法的直流电压降法进行测量。试验应在环境温度为5 $^{\circ}$ C~35 $^{\circ}$ C、较为不通风的条件下进行，且电缆应在试验环境中放置足够长的时间，使之达到温度平衡。

测量应包含所有的接线鼻，每次取两个接线鼻，拉直后测量其间电缆的长度和直流电阻值，并计算每

米电阻值，依次进行，直至完成对所有接线鼻之间电缆的测量。组合式测量接线示意图见附录D 图D.2。

5.1.9.3.2 工频耐压试验

对于绝缘夹钳，高压电极与端部金属线夹相连，接地电极与握手相连；对于低压接地杆，试验电压加在端部金属线夹与握手护环之间。接地电极宜采用50 mm 宽的金属箔、裸铜线或其他导电材料进行包绕。

5.2 基本绝缘安全工器具

5.2.1 绝缘杆

5.2.1.1 外观检查

杆接头连接应紧密牢固，无松动、锈蚀和断裂等现象。

杆体应光滑，绝缘部分应无气泡、皱纹、裂纹、绝缘层脱落、严重的机械或电灼伤痕，玻璃纤维布与树脂间黏接应完好，不应开胶。

握手手持部分护套与绝缘杆连接应紧密，无破损，不产生滑动或转动。

5.2.1.2 试验项目、周期和要求

绝缘杆试验项目、周期和要求应符合表11和表12的规定，试验应无击穿、闪络及明显发热现象。

表11 绝缘杆工频耐压试验项目、周期和要求

| 试验项目 | 试验周期 | 试验要求 | | | |
|--------|------|------------|-----------|------------|-------------|
| | | 额定电压 kV | 试验长度 m | 工频耐压 kV | 持续时间 min |
| 工频耐压试验 | 1年 | 0.4 | 0.08 | 2.5 | 1 |
| | | 10 | 0.7 | 45 | |
| | | 20 | 0.8 | 80 | |
| | | 35 | 0.9 | 95 | |
| | | 66 | 1.0 | 175 | |
| | | 110 | | 220 | |
| | | 220 | 2.1 | 440 | |
| | | 330 | 3.2 | 380 | 3 |
| | | 500 | 4.1 | 580 | |
| | | 750 | 4.7 | 780 | |
| | | 1000 | 6.3 | 1150 | |

注：表中数据为海拔1000m及以下的试验长度和电压。

表12 绝缘杆直流耐压试验项目、周期和要求

| 试验项目 | 试验周期 | 试验要求 | | | |
|--------|------|------------|-----------|------------|-------------|
| | | 额定电压 kV | 试验长度 m | 直流耐压 kV | 持续时间 min |
| 直流耐压试验 | 1年 | ±500 | 3.2 | 565 | 3 |

表12(续)

| 试验项目 | 试验周期 | 试验要求 | | | |
|--------|------|------------|-----------|------------|-------------|
| | | 额定电压 kV | 试验长度 m | 直流耐压 kV | 持续时间 min |
| 直流耐压试验 | 1年 | ±660 | 4.8 | 745 | 3 |
| | | ±800 | 6.6 | 895 | |
| | | ±1100 | 9.1 | 1350 | |

注：表中数据为海拔1000m及以下的试验长度和电压。

5.2.1.3 试验方法

试验应采用下列步骤：

- 高压试验电极置于绝缘杆工作部分。
- 试验长度为高压试验电极与接地电极间的距离(不含绝缘操作杆间金属接头元件的长度)并按表11和表12确定。
- 电极宜用50 mm左右宽的金属箔或其他合适方法包绕；多杆并联试验时，相邻绝缘杆之间的距离不应小于500 mm。
- 220 kV 以上电压等级的绝缘杆应采用整段试验的方式；220kV 及以下电压等级一般采用整段试验的方式，当试验条件不满足要求时，可采用分段试验的方式。分段试验电压为整段试验电压除以分段段数，再乘以分段系数。分段段数和分段系数应符合表13的规定。

表13 分段段数和分段系数

| | | |
|------|------|------|
| 分段段数 | 2 | 3 |
| 分段系数 | 1.30 | 1.35 |

5.2.2 绝缘绳

5.2.2.1 外观检查

绳体应光滑、干燥，无霉变、断股、散股、打结、磨损、灼伤、缺口等缺陷。

5.2.2.2 试验项目、周期和要求

绝缘绳试验项目、周期和要求应符合表14和表15的规定，静负荷试验应无撕裂、开线及破断现象，工频耐压试验应无击穿、闪络及明显发热现象。

表14 绝缘绳静负荷试验项目、周期和要求

| 试验项目 | | 试验周期 | 试验要求 | | |
|-------|---------|------|----------|------------|-------------|
| | | | 绳径 mm | 试验静负荷 N | 持续时间 min |
| 静负荷试验 | 天然纤维绝缘绳 | 1年 | 4 | 300 | 5 |
| | | | 6 | 600 | |
| | | | 8 | 930 | |
| | | | 10 | 1245 | |
| | | | 12 | 1680 | |

表14(续)

| 试验项目 | | 试验周期 | 试验要求 | | |
|-------|------------------------|------|-------------------|------------|-------------|
| | | | 绳径 mm | 试验静负荷 N | 持续时间 min |
| 静负荷试验 | 天然纤维绝缘绳 | 1年 | 14 | 2160 | 5 |
| | | | 16 | 2700 | |
| | | | 18 | 3375 | |
| | | | 20 | 4050 | |
| | | | 22 | 4860 | |
| | | | 24 | 5595 | |
| | 0 合成纤维绝缘绳 0) | | 4 | 465 | |
| | | | 6 | 810 | |
| | | | | 1200 | |
| | | | 10 | 1650 | |
| | | | 12 | 2250 | |
| | | | 14 | 3000 | |
| | | | 16 | 3900 | |
| | | | 18 | 4800 | |
| | | | 20 | 5700 | |
| | | | 22 | 6600 | |
| | | | 24 | 7500 | |
| | | | ◎ 高机械强度绝缘绳 | | |
| | | | | 1620 | |
| | 8 | | | 2400 | |
| | 10 | | | 3300 | |
| | 12 | | | 4500 | |
| | 4 | | | 6000 | |
| | 16 | | | 7800 | |
| 18 | 9600 | | | | |
| 20 | 11245 | | | | |
| 22 | 13195 | | | | |
| 24 | 14995 | | | | |

表15绝缘绳工频耐压试验项目、周期和要求

| 试验项目 | 试验周期 ^S ○ | 试验要求 | | |
|--------|---------------------|------------|-----------|-------------|
| | | 工频耐压 kV | 试验长度 m | 持续时间 min |
| 工频耐压试验 | 1年 | 105 | 0.5 | 1 |

5.2.2.3 试验方法

5.2.2.3.1 静负荷试验

试验方法按5.1.2.3.1进行。

5.2.2.3.2 工频耐压试验

试验电极置于绝缘绳的工作部分，电极宜采用50 mm 宽的金属箔、裸铜线或其他导电材料进行包裹，高压试验电极与接地电极之间的距离即为试验长度。在两电极之间施加试验电压，逐渐升高至表15的规定值。

当一次试验不能包含整根绝缘绳时，应分区段进行，每两次试验的边缘应重合。

5.2.3 携带型短路接地线

5.2.3.1 外观检查

线夹及导线外观检查按5.1.9.1进行。

当绝缘安装工具为接地操作杆时，外观检查按5.2.1.1 进行；当绝缘安装工具为绝缘绳时，外观检查按5.2.2.1进行。

5.2.3.2 试验项目、周期和要求

携带型短路接地线线缆成组直流电阻试验项目、周期和要求应符合表16的规定。当绝缘安装工具为接地操作杆时，试验项目、周期和要求应符合表17和表18的规定，试验应无击穿、闪络及明显发热现象；当绝缘安装工具为绝缘绳时，试验项目、周期和要求应符合5.2.2.2的规定。

表16 携带型短路接地线线缆成组直流电阻试验项目、周期和要求

| 试验项目 | 试验周期 | 试验要求 | | |
|------------|------|--------------------------|-----------|--------------|
| | | 导线截面积 mm ² | 试验电流 A | 直流电阻 mΩ/m |
| 线缆成组直流电阻试验 | 5年 | 25 | ≥30 | <0.79 |
| | | 35 | | <0.56 |
| | | 50 | | <0.40 |
| | | 70 | | <0.28 |
| | | 95 | | <0.21 |
| | | 120 | | <0.16 |

表17 携带型短路接地线接地操作杆工频耐压试验项目、周期和要求

| 试验项目 | 试验周期 | 试验要求 | | |
|-------------|------|------------|------------|-------------|
| | | 额定电压 kV | 工频耐压 kV | 持续时间 min |
| 接地操作杆工频耐压试验 | 5年 | 0.4 | 2.5 | 1 |
| | | 10 | 45 | |
| | | 20 | 80 | |

表17(续)

| 试验项目 | 试验周期 | 试验要求 | | |
|-------------|------|------------|------------|-------------|
| | | 额定电压 kV | 工频耐压 kV | 持续时间 min |
| 接地操作杆工频耐压试验 | 5年 | 35 | 95 | 1 |
| | | 66 | 175 | |
| | | 110 | 220 | |
| | | 220 | 440 | |
| | | 330 | 380 | 3 |
| | | 500 | 580 | |
| | | 750 | 780 | |
| | | 1000 | 1150 | |

注：表中数据为海拔1000m及以下的电压。

表18携带型短路接地线接地操作杆直流耐压试验项目、周期和要求

| 试验项目 | 试验周期 | 试验要求 | | |
|-------------|------|------------|------------|-------------|
| | | 额定电压 kV | 直流耐压 kV | 持续时间 min |
| 接地操作杆直流耐压试验 | 5年 | ±500 | 565 | 3 |
| | | ±660 | 745 | |
| | | ±800 | 895 | |
| | | ±1100 | 1350 | |

注：表中数据为海拔1000m及以下的电压。

5.2.3.3 试验方法

线缆的成组直流电阻试验方法按5.1.9.3.1进行。

当绝缘安装工具为接地操作杆时，试验电压加在操作杆护环与线路端线夹之间，试验方法按5.2.1.3进行；当绝缘安装工具为绝缘绳时，试验方法按5.2.2.3进行。

5.2.4 电容型验电器

5.2.4.1 外观检查

验电器操作杆应无气泡、皱纹、裂纹、划痕、硬伤、绝缘层脱落、严重的机械或电灼伤痕；伸缩型操作杆各节配合应合理，拉伸后不应自动回缩。

指示器应密封完好，表面应光滑、平整。

手柄与操作杆、操作杆与指示器的连接应紧密牢固。

自检三次，指示器均应有连续不间断的视觉和听觉信号出现。

5.2.4.2 试验项目、周期和要求

电容型验电器试验项目、周期和要求应符合表19的规定，启动电压应符合规定值，工频耐压试验

应无击穿、闪络及明显发热现象。

表19 电容型验电器试验项目、周期和要求

| 试验项目 | 试验周期 | 试验要求 |
|--------|------|--------------------------------|
| 启动电压试验 | 1年 | 启动电压值应不低于额定电压的10%, 不高于额定电压的45% |
| 工频耐压试验 | | 同表11 |

5.2.4.3 试验方法

5.2.4.3.1 启动电压试验

高压电极由金属球体构成, 接地电极由金属环构成, 按DL/T 740的规定进行试验布置和接线。将验电器的接触电极与高压电极相接触, 逐渐升高试验电压, 当指示器发出连续不间断的“有电压”信号, 如“声光”指示时, 记录启动电压值。

5.2.4.3.2 工频耐压试验

操作杆工频耐压试验方法按5.2.1.3进行。

5.2.5 核相器

5.2.5.1 外观检查

各部件应无明显损伤, 连接可靠。

指示器表面应光滑、平整, 密封完好。

操作杆内外表面应清洁、光滑, 无划痕及硬伤。

连接线绝缘层应无破损、老化现象, 导线无扭结现象。

5.2.5.2 试验项目、周期和要求

核相器试验项目、周期和要求应符合表20~表23的规定, 动作电压、电阻管泄漏电流应符合规定值, 操作杆工频耐压试验、连接导线绝缘强度试验应无击穿、闪络及明显发热现象。

表20 核相器动作电压试验项目、周期和要求

| 试验项目 | 试验周期 | 试验要求 |
|-----------------|------|-----------------|
| 动作电压试验 | 1年 | $\geq 0.25 U_n$ |
| 注: U_n 为额定电压。 | | |

表21 核相器操作杆工频耐压试验项目、周期和要求

| 试验项目 | 试验周期 | 试验要求 | | | |
|-----------|------|------------|-----------|------------|-------------|
| | | 额定电压 kV | 试验长度 m | 工频耐压 kV | 持续时间 min |
| 操作杆工频耐压试验 | 1年 | 10 | 0.7 | 45 | 1 |
| | | 20 | 0.8 | 80 | |
| | | 35 | 0.9 | 95 | |

表22核相器连接导线绝缘强度试验项目、周期和要求

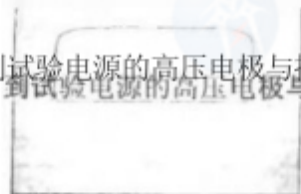
| 试验项目 | 试验周期 | 试验要求 | | |
|-----------------|------|------------|------------|-------------|
| | | 额定电压 kV | 工频耐压 kV | 持续时间 min |
| 连接导线绝缘强度试验 | 1年 | 10 | 8 | 5 |
| | | 20 | 16 | |
| | | 35 | 28 | |
| 注：无线式核相器不开展此项试验 | | | | |

表核相器电阻管泄漏电流试验项目、周期和要求

| 试验项目 | 试验周期 | 试验要求 | | | |
|------------------|------|------------|------------|-------------|------------|
| | | 额定电压 kV | 工频耐压 kV | 持续时间 min | 泄漏电流 mA |
| 电阻管泄漏电流 | 1年 | 10 | 10 | 1 | ≤2 |
| | | 20 | 20 | | |
| | | 35 | 35 | | |
| 注：无线式核相器不开展此项试验。 | | | | | |
| 5.2.5.3试验方法 | | | | | |

5.2.5.3.1 动作电压试验

将核相器两个按电极分别连接到试验电源的高压电极与接地电极上，逐渐升高试验电压，测量核相器的动作电压，



5.2.5.3.2 操作杆工频用试验

试验电压加在操作杆的有效绝缘部分，试验方法按5.2.1.3进行。

5.2.5.3.3 连接导线绝缘强度试验

导线应平直，浸放在电阻率不大于 $100.2 \cdot \text{m}$ 的水中，两端应有 $350 \text{ mm} \pm 5 \text{ mm}$ 露出水面，在金属器皿与连接导线之间施加试验电压，逐渐升高至表22的规定值，试验接线见附录D图 D.3。

5.2.5.3.4 电阻管泄漏电流试验

将电阻管的接触电极连接到试验电源的高压电极上，电阻管末端宜用50 mm左右宽的金属箔或其他合适方法包绕，并与试验电源的接地电极相连接，逐渐升压至表23的规定值，测量泄漏电流值。

5.2.6 绝缘罩

5.2.6.1 外观检查

内外表面不应存在破坏均匀性、损坏表面光滑轮廓的小孔、裂缝、局部隆起、切口、夹杂导电异物、折缝、空隙及凹凸波纹等缺陷。

提环、孔眼、挂钩等安装配件应无破损，闭锁部件应开闭灵活，闭锁可靠。

5.2.6.2 试验项目、周期和要求

绝缘罩试验项目、周期和要求应符合表24的规定，试验应无击穿、闪络及明显发热现象。

表24 绝缘罩试验项目、周期和要求

| 试验项目 | 试验周期 | 试验要求 | | |
|--------|------|------------|------------|-------------|
| | | 额定电压 kV | 工频耐压 kV | 持续时间 min |
| 工频耐压试验 | 1年 | 10 | 20 | 1 |
| | | 20 | 30 | |
| | | 35 | 40 | |

5.2.6.3 试验方法

内部电极为一根金属芯棒，置于绝缘罩内中心处，作为高压电极。外部电极由金属箔、导电纤维或其他导电材料制成，作为接地电极。在内外电极之间施加试验电压，逐渐升高至表24的规定值，试验布置见附录D图D.4。

5.2.7 绝缘隔板

5.2.7.1 外观检查

表面应均匀完整，无小孔、裂缝、局部隆起、切口、异物、折缝、空隙等缺陷。

5.2.7.2 试验项目、周期和要求

绝缘隔板试验项目、周期和要求应符合表25的规定，试验应无击穿、闪络及明显发热现象。

表25 绝缘隔板试验项目、周期和要求

| 试验项目 | 试验周期 | 试验要求 | | |
|----------|------|------------|------------|-------------|
| | | 额定电压 kV | 工频耐压 kV | 持续时间 min |
| 表面工频耐压试验 | 1年 | 10~35 | 60 | 1 |
| 工频耐压试验 | | 10 | 20 | |
| | | 20 | 30 | |
| | | 35 | 40 | |

5.2.7.3 试验方法

5.2.7.3.1 表面工频耐压试验

在绝缘隔板的表面放置长70 mm、宽30 mm的金属极板作为试验电极，两电极之间相距300 mm \pm 5 mm，逐渐升压至表25的规定值。

5.2.7.3.2 工频耐压试验

试验电极由两个金属圆柱组成，圆柱边缘的曲率半径为3 mm，其中一个电极的高度为25 mm，直径为25 mm；另一个电极的高度为15 mm，直径为75mm。将绝缘隔板放置在试验电极之间，两个电

极同轴布置。在两电极之间施加试验电压，逐渐升高至表25的规定值，试验接线见附录D图 D.5。

5.2.8 绝缘夹钳

5.2.8.1 外观检查

绝缘部分应无气泡、皱纹、裂纹、绝缘层脱落、严重的机械或电灼伤痕，玻璃纤维布与树脂间应黏接完好，不应开胶。握手部分护套与绝缘部分应连接紧密、无破损，不产生滑动或转动。

钳口动作应灵活，无卡阻现象。

5.2.8.2 试验项目、周期和要求

绝缘夹钳试验项目、周期和要求应符合表26的规定，试验应无击穿、闪络及明显发热现象。

表26 绝缘夹钳试验项目、周期和要求

| 试验项目 | 试验周期 | 试验要求 | | | |
|--------|------|------------|-----------|------------|-------------|
| | | 额定电压 kV | 试验长度 m | 工频耐压 kV | 持续时间 min |
| 工频耐压试验 | 1年 | 10 | 0.7 | 45 | 1 |
| | | 20 | 0.8 | 80 | |
| | | 35 | 0.9 | 95 | |

5.2.8.3 试验方法

试验电极置于绝缘夹钳的工作部分，试验方法按5.2.1.3进行。

5.3 辅助绝缘安全工器具

5.3.1 辅助型绝缘手套

5.3.1.1 外观检查

质地应柔软良好，内外表面均应平滑、完好无损，无划痕、裂缝、折缝、孔洞等缺陷。

5.3.1.2 试验项目、周期和要求

辅助型绝缘手套试验项目、周期和要求应符合表27的规定，试验应无击穿、闪络现象，且泄漏电流不超过规定值。

表27 辅助型绝缘手套试验项目、周期和要求

| 试验项目 | 试验周期 | 试验要求 | | | |
|-------------|------|------|------------|-------------|------------|
| | | 电压等级 | 工频耐压 kV | 持续时间 min | 泄漏电流 mA |
| 工频耐压及泄漏电流试验 | 半年 | 低压 | 2.5 | 1 | ≤ 2.5 |
| | | 高压 | 8 | | ≤ 9 |

5.3.1.3 试验方法

将辅助型绝缘手套浸入盛有自来水的金属器皿中，保持手套内外水平面高度相同，套口边缘露出

DL/T 1476—2023

水面 $90\text{ mm}\pm 13\text{ mm}$ 并擦干。逐渐升压至表27的规定值，保持规定的时间，并测量泄漏电流，试验接线见附录D图 D.6。

5.3.2 辅助型绝缘靴

5.3.2.1 外观检查

外观应完好无损，鞋帮不应出现开胶，鞋底不应出现防滑齿磨平、外底磨透露出绝缘层等现象。

5.3.2.2 试验项目、周期和要求

辅助型绝缘靴试验项目、周期和要求应符合表28的规定，试验应无击穿、闪络现象，且泄漏电流不超过规定值。

表28 辅助型绝缘靴试验项目、周期和要求

| 试验项目 | 试验周期 | 试验要求 | | | |
|-------------|------|------|------------|-------------|------------|
| | | 电压等级 | 工频耐压 kV | 持续时间 min | 泄漏电流 mA |
| 工频耐压及泄漏电流试验 | 半年 | 高压 | 15 | 1 | ≤ 6 |

5.3.2.3 试验方法

按 GB 21148的规定进行，试验接线见附录D 图 D.7。

5.3.3 辅助型绝缘胶垫

5.3.3.1 外观检查

上下表面不应存在破坏均匀性、损坏表面光滑轮廓的小孔、裂缝、局部隆起、切口、夹杂导电异物、折缝、空隙、凹凸波纹及铸造标志等缺陷。

5.3.3.2 试验项目、周期和要求

辅助型绝缘胶垫试验项目、周期和要求应符合表29的规定，试验应无击穿、闪络及明显发热现象。

表29 辅助型绝缘胶垫试验项目、周期和要求

| 试验项目 | 试验周期 | 试验要求 | | |
|--------|------|------|------------|-------------|
| | | 电压等级 | 工频耐压 kV | 持续时间 min |
| 工频耐压试验 | 1年 | 低压 | 3.5 | 1 |
| | | 高压 | 15 | |

5.3.3.3 试验方法

试验应采用下列步骤：

- 上下铺设较被测绝缘胶垫四周小 200 mm 的湿布、金属箔或其他材料，试验接线见附录 D 图 D.8；

- b) 在上下极板之间施加试验电压，逐渐升高至表29规定的电压值；
c) 试样分区段试验时两次试验的边缘应重合。

5.4 登高工器具

5.4.1 登杆脚扣

5.4.1.1 外观检查

金属件及所有焊接部位应平整、光洁，无裂纹、气孔、夹渣和伤痕。

活动钩在扣体内应滑动灵活、可靠、无卡阻现象；保险装置应能可靠防止围杆钩在扣体内脱落。

小爪应连接牢固，活动灵活。

橡胶防滑块与小爪钢板、用杆钩连接应牢固，覆盖完整，无破损。

脚带必须是一整根，不应缝接，无撕裂、开线、霉变、严重磨损或变形，扣合应良好，无明显松脱现象。

5.4.1.2 试验项目周期和要求

登杆脚扣试验项目周期和要求应符合表30的规定，静负荷试验扣体应无明显变形，活动钩滑动灵活，无卡阻现象；扣带强力试验应无织带撕裂、金属件明显变形、扣合处明显松脱现象。

| | | 表30 登杆脚扣试验项目、周期和要求 | | | |
|--------------|----------|--------------------|--|--|-------------|
| 试验项 5 | 试验周 期 | 试验要求 | | | 持续时间 min |
| | | 试验静负 荷 N | | | |
| 静负荷试验 | 1年 | 1176 | | | 5 |
| 扣带强力试验 | | 90 | | | |
| 5.4.1.3 试验方法 | | | | | |

5.4.1.3.1 静负荷试验

将登杆脚扣安放在模拟的等径杆上，对踏盘施加静负荷，加载速度为 $100\text{ mm/min} \pm 5\text{ mm/min}$ ，受力宽度为 $100\text{ mm} \pm 2\text{ mm}$ ，试验布置见附录C 图C.9。

5.4.1.3.2 扣带强力试验

将扣带按正常使用方式扣合，对扣带施加静负荷，加载速度为 $100\text{ mm/min} \pm 5\text{ mm/min}$ ，试验布置见附录C 图 C.10。

5.4.2 登高板

5.4.2.1 外观检查

金属钩不应有裂纹、变形和严重锈蚀，心形环应完整，下部有插花，绳索无灼伤、断股、散股、霉变或严重磨损。

绳扣接头每绳股连续插花不应少于4道，绳扣与踏板间应套接紧密。

踏板应有防滑花纹，且无严重磨损。

5.4.2.2 试验项目、周期和要求

登高板试验项目、周期和要求应符合表31的规定，试验后围杆绳应无破断、撕裂，钩子应无变形，踏板应无损伤。

表31 登高板试验项目、周期和要求

| 试验项目 | 试验周期 | 试验要求 | |
|-------|------|------------|-------------|
| | | 试验静负荷 N | 持续时间 min |
| 静负荷试验 | 半年 | 2205 | 5 |

5.4.2.3 试验方法

将登高板安放在模拟的等径杆上，对踏板中心位置施加静负荷，加载速度为100 mm/min \pm 5 mm/min，受力宽度为100 mm \pm 2 mm，试验布置见附录C图 C.11。

5.4.3 硬梯(含竹梯、木梯、铝合金梯、复合材料梯)

5.4.3.1 外观检查

踏档与梯梁连接应牢固，整梯无松散，各部件应无变形，梯脚防滑良好；硬梯竖立后应平稳，无目测可见的侧向倾斜。

升降梯应升降灵活，锁位准确可靠；折梯、人字梯的铰链和限制开度装置应完整牢固、开闭灵活，无松动、脱落现象。

竹、木梯表面应无虫蛀、腐蚀、过度熏烤等现象，无连续贯穿节疤的裂纹，木梯浅表裂纹长度应小于100 mm。

5.4.3.2 试验项目、周期和要求

硬梯试验项目、周期和要求应符合表32的规定，试验后应无明显损伤和永久变形。

表32 硬梯试验项目、周期和要求

| 试验项目“ | | 试验周期 | 试验要求 | |
|-----------------|--------|--------------------|------------|-------------|
| | | | 试验静负荷 N | 持续时间 min |
| 方法一 | 静负荷试验 | 竹梯、木梯：半年 其他梯：1年 | 1765 | 5 |
| 方法二 | 踏档强度试验 | | 1660 | |
| | 水平强度试验 | | 880 | |
| 人字梯限张装置强度试验 | | 1年 | 765 | |
| 可选择方法一或方法二进行试验。 | | | | |

5.4.3.3 试验方法

5.4.3.3.1 静负荷试验

将硬梯置于工作状态，与地面的夹角为65° \pm 5°，对硬梯的经常站立部位施加静负荷，负荷应加在

踏档的中心位置，受力宽度为 $100\text{ mm}\pm 2\text{ mm}$ ，加载速度为 $100\text{ mm/min}\pm 5\text{ mm/min}$ 。

5.4.3.3.2 踏档强度试验

将硬梯水平或垂直放置，对距梯顶 1 m 以下的每一节踏档施加静负荷，负荷应加在踏档的中心位置，受力宽度为 $100\text{ mm}\pm 2\text{ mm}$ ，加载速度为 $100\text{ mm/min}\pm 5\text{ mm/min}$ ，试验布置见附录C图C.12。

5.4.3.3.3 水平强度试验

将硬梯水平放置在支架上，支点距离硬梯端部应为 20 mm ，对硬梯施加静负荷，负荷应加在中心位置，受力宽度为 $100\text{ mm}\pm 2\text{ mm}$ ，加载速度为 $100\text{ mm/min}\pm 5\text{ mm/min}$ ，试验布置见附录C图C.13。

5.4.3.3.4 人字梯限张装置强度试验

将人字梯完全展开，对限张装置施加静负荷，试验布置见附录C图C.14。

5.4.4 梯凳

5.4.4.1 外观检查

踏档应平稳牢固，无松散变形，无目测可见的侧向倾斜；防滑花纹和防滑橡胶应完好，无缺失、损伤及严重磨损。

5.4.4.2 试验项目、周期和要求

梯凳试验项目、周期和要求应符合表33的规定，试验后应无明显损伤和永久变形。

表33 梯凳试验项目、周期和要求

| 试验项目 | 试验周期 | 试验要求 | |
|-------|------|------------|-------------|
| | | 试验静负荷 N | 持续时间 min |
| 静负荷试验 | 1年 | 1765 | 5 |

5.4.4.3 试验方法

将梯凳按工作状态平稳摆放，对每一节踏档施加静负荷，负荷应加在踏档中心直径 $300\text{ mm}\pm 10\text{ mm}$ 的范围内。

5.4.5 软梯

5.4.5.1 外观检查

环形绳与边绳的连接应牢固，每股绳索及每股线均应紧密绞合，无灼伤、断股、散股、霉变或严重磨损。

踏档应固定牢固，无滑移现象，无开裂、老化、严重变形或电气及机械损伤。

软梯头轮组应转动灵活，无卡阻现象，保险装置应牢固可靠、功能完好，金属件无裂纹、变形或严重磨损。

5.4.5.2 试验项目、周期和要求

软梯试验项目、周期和要求应符合表34的规定，边绳静负荷试验应无撕裂、开线及断开现象，踏

档静负荷试验、软梯头踏档静负荷试验应无明显损伤和永久变形。

表34 软梯试验项目、周期和要求

| 试验项目 | 试验周期 | 试验要求 | |
|------------|------|------------|-------------|
| | | 试验静负荷 N | 持续时间 min |
| 边绳静负荷试验 | 1年 | 4900 | 5 |
| 踏档静负荷试验 | | 1500 | |
| 软梯头踏档静负荷试验 | | 1500 | |

5.4.5.3 试验方法

按DL/T 1659的规定进行。

5.4.6 快装脚手架

5.4.6.1 外观检查

复合材料构件表面应光滑，绝缘部分应无气泡、皱纹、裂纹、绝缘层脱落、明显的机械或电灼伤痕，纤维布、毡、丝与树脂间黏接应完好，不应开胶。

5.4.6.2 试验项目、周期和要求

快装脚手架试验项目、周期和要求应符合表35的规定，试验后应无明显损伤和永久变形。

表35 快装脚手架试验项目、周期和要求

| 试验项目 | 试验周期 | 试验要求 | |
|--------|------|------------|-------------|
| | | 试验静负荷 N | 持续时间 min |
| 平台强度试验 | 1年 | 1960 | 5 |
| 踏档强度试验 | | 980 | |

5.4.6.3 试验方法

按DL/T 1209.4的规定进行。

5.4.7 检修平台(含高空组合平台)

5.4.7.1 外观检查

复合材料构件表面应光滑，绝缘部分应无气泡、皱纹、裂纹、绝缘层脱落、明显的机械或电灼伤痕，玻璃纤维布、毡、丝与树脂间黏接应完好，不应开胶。

金属材料零部件表面应光滑、平整，棱边应倒圆弧，不应有尖锐棱角，应采用防腐处理(铝合金宜采用表面阳极氧化处理；黑色金属宜采用镀锌处理；可旋转部位的材料宜采用不锈钢)。

升降型检修平台起升降作用的牵引绳索宜采用非导电材料，且应无灼伤、脆裂、断股、霉变和扭结。

5.4.7.2 试验项目、周期和要求

检修平台试验项目、周期和要求应符合表36的规定，试验后应无明显损伤和永久变形。

表36 检修平台试验项目、周期和要求

| 试验项目 | 试验周期 | 试验要求 | |
|-------------|------|------------|-------------|
| | | 试验静负荷 N | 持续时间 min |
| 平台/悬挂装置强度试验 | 1年 | 1960 | 5 |
| 踏档强度试验 | | 980 | |

5.4.7.3 试验方法

按 DL/T 1209.2 的规定进行

6 试验报告和合格证

6.1 试验报告

试验报告内容应清晰、准确，方便报告使用人阅读和理解，至少包含以下信息：

- a) 产品名称、号规格和编号；
- b) 试验标准外观检查、试验项目和结果结论；
- c) 试验日期和下次试验日期；
- d) 试验单位名称和地址；
- e) 试验报告名称和编号。

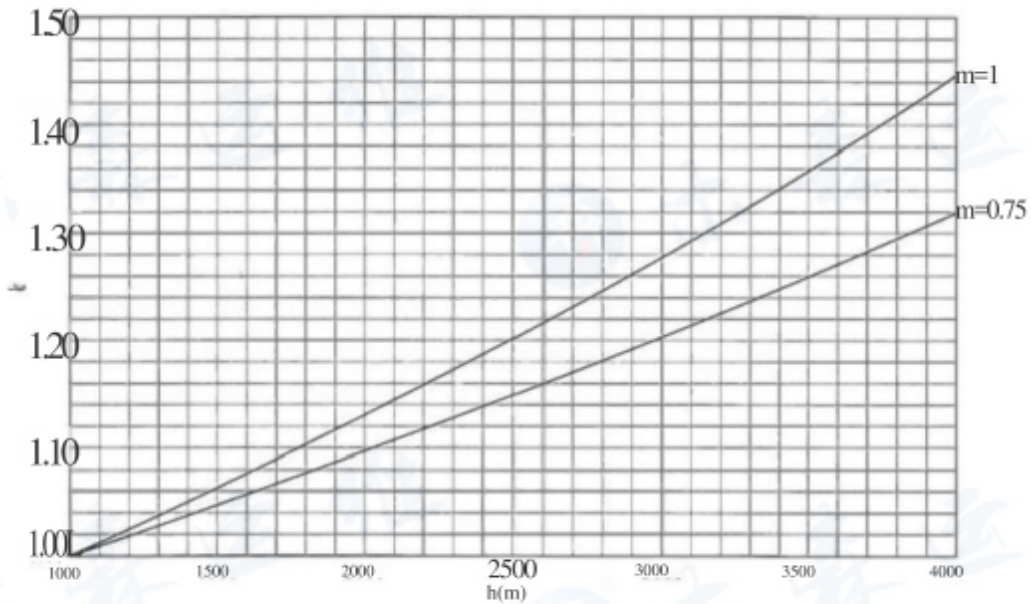
6.2 合格证

合格证的内容应与试验报告一致，至少包含以下信息：

- a) 产品名称型号规格和编号；
- b) 试验日期和下次试验日期；
- c) 试验人员；
- d) 试验单位名称

附录 A
(规范性)
海拔校正

海拔超过1000m时，海拔校正因数k如图A.1所示。



图A.1 海拔校正因数

因数k可用公式(A.1)计算：

$$k = e^{(A-1000) \cdot 150} \dots \dots \dots (A.1)$$

式中：

h——海拔，单位为米(m)。

附录 B (规范性) 安全帽试验要求

B.1 外观检查

永久标识应清晰完整。

帽壳、帽衬(帽箍、吸汗带、缓冲垫及衬带)、帽箍扣、下颏带等组件应完好无缺失,帽壳与帽衬之间应连接牢固,锁紧卡应调节灵活,锁紧牢固。

帽壳内外表面应平整光滑,无划痕、裂缝和孔洞,无灼伤、冲击痕迹。

B.2 试验项目和要求

安全帽试验应按比例抽样,其中使用过程中对性能有疑问或发现缺陷、出现质量问题同批次的安全帽应从最严酷的使用场合中抽取,每项试验试样的抽取比例为该批的0.2%,最少不应少于2顶,有一顶不合格,该批安全帽报废。

安全帽试验项目和要求应符合表 B.1 的规定,冲击吸收性能试验后,传递到头模上的冲击力不应超过规定值,帽壳不应有碎片脱落;耐穿刺性能试验后,穿刺锥不应接触头模表面,帽壳不应有碎片脱落。同一顶安全帽不应同时进行冲击吸收性能试验和耐穿刺性能试验。

表B.1 安全帽试验项目和要求

| 试验项目 | 试验要求 | | | |
|----------|------------|----------|-----------|----------|
| | 冲击距离 mm | 重锤 kg | 穿刺锥 kg | 冲击力 N |
| 冲击吸收性能试验 | 1000±5 | 5.0 | — | ≤4900 |
| 耐穿刺性能试验 | | — | 3:00 | — |

B.3 试验方法

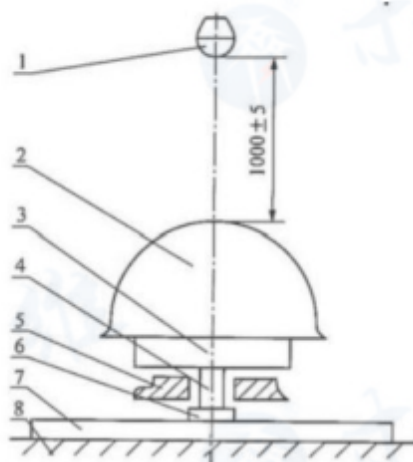
B.3.1 冲击吸收性能试验

将安全帽正常佩戴到头模上,帽箍与头模的接触应为自然佩戴状态且稳定。在距离安全帽顶部正上方悬挂一只重锤,调整重锤轴线使其与传感器轴线重合。释放重锤使其自由下落,对安全帽进行冲击吸收性能试验,试验布置见图B.1。

B.3.2 耐穿刺性能试验

将安全帽正常佩戴到头模上,帽箍与头模的接触应为自然佩戴状态且稳定。在距离安全帽顶部正上方悬挂一只穿刺锥,调整穿刺锥的轴线使其穿过安全帽帽顶中心直径100 mm 范围内结构最薄弱处。释放穿刺锥使其自由下落,对安全帽进行耐穿刺性能试验,试验布置见图B.2。

单位为mm



标引序号说明:

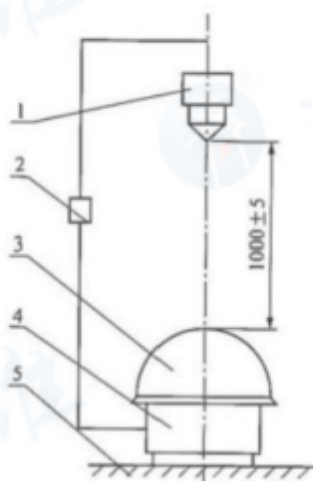
1—重锤;
4—过渡轴;
7—底座;

2—安全帽
5—支架;
8—基座。

3—头模;
6—传感器;

图 B.1 安全帽冲击吸收性能试验示意图

单位为mm



标引序号说明:

1—穿刺锥;
4—头模

2—通电显示装置;
3—安全帽;
5—基座。

图 B.2 安全帽耐穿刺性能试验示意图

附录 C
(资料性)
机械试验示意图

C.1 安全带静负荷试验示意图见图C.1。

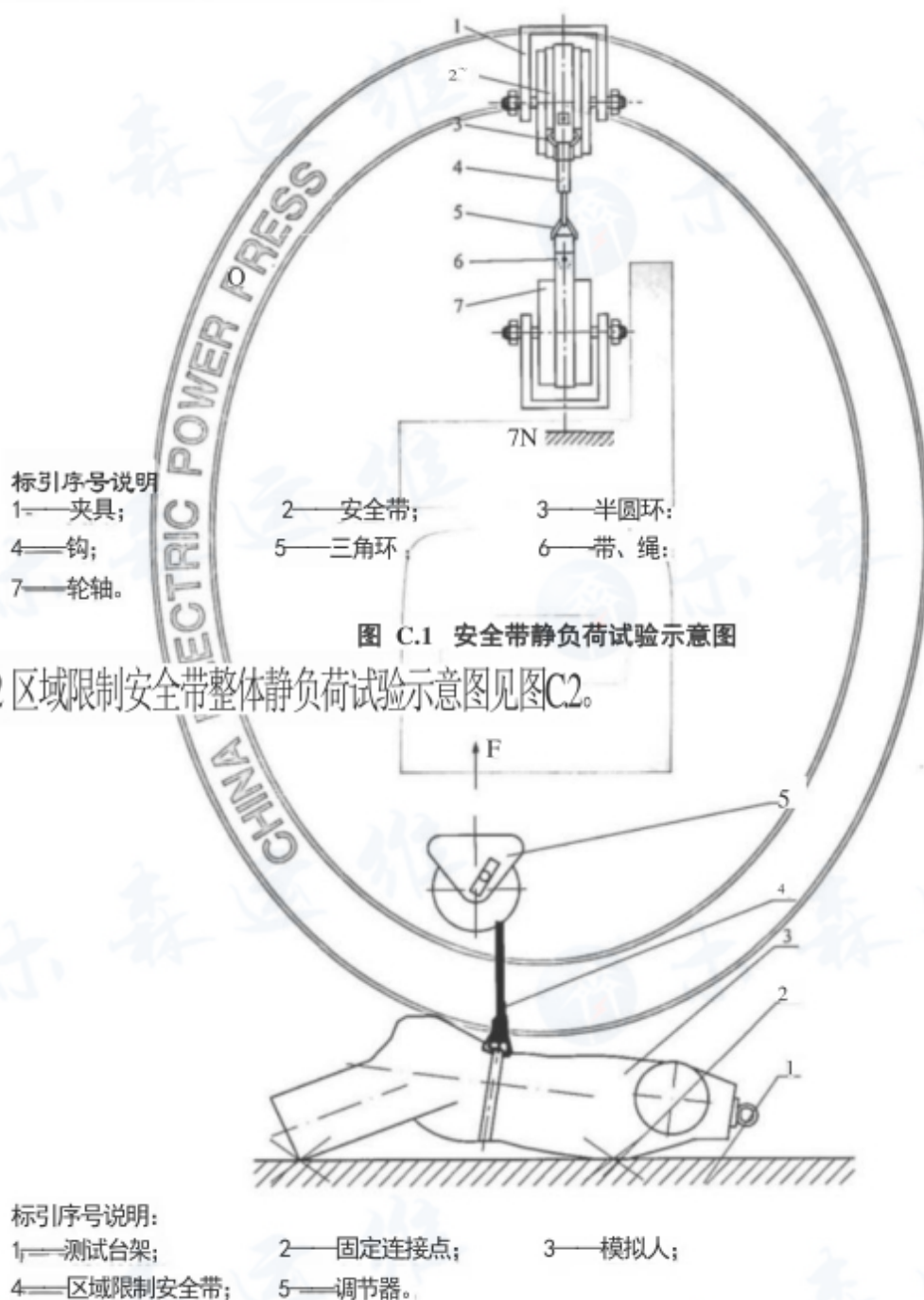
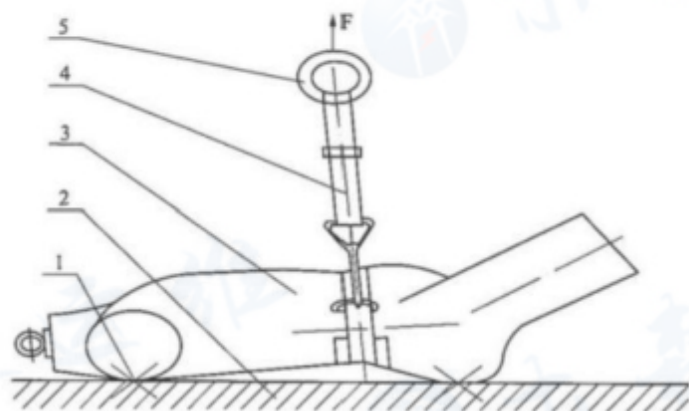


图 C.2 区域限制安全带整体静负荷试验示意图

C.3 围杆作业安全带整体静负荷试验示意图见图C.3。

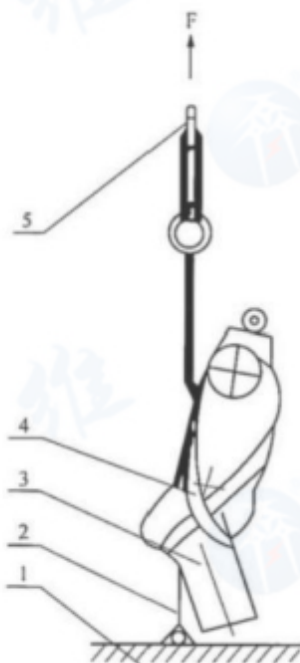


标引序号说明:

- | | | |
|-------------|----------|---------|
| 1——固定连接点 | 2——测试台架: | 3——模拟人: |
| 4——围杆作业安全带: | 5——加载拉环。 | |

图C.3 围杆作业安全带整体静负荷试验示意图

C.4 坠落悬挂安全带整体静负荷试验示意图见图C.4。



标引序号说明

- | | | |
|-------------|---------|---------|
| 1——测试台架: | 2——连接点: | 3——模拟人: |
| 4——坠落悬挂安全带: | 5——挂点。 | |

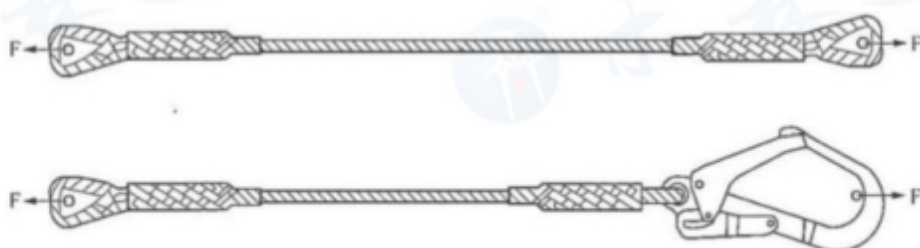
图C.4 坠落悬挂安全带整体静负荷试验示意图

C.5 连接器静负荷试验示意图见图C.5。



图C.5 连接器静负荷试验示意图

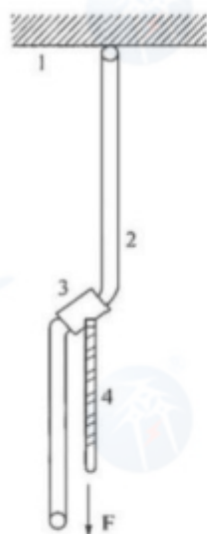
C.6 安全绳静负荷试验示意图见图C.6。



图C.6 安全绳静负荷试验示意图

C.7 柔性导轨自锁器静负荷试验示意图见图C.7。

C.8 刚性导轨自锁器静负荷试验示意图见图C.8。



标引序号说明：

1——固定结构；

2——柔性导轨；

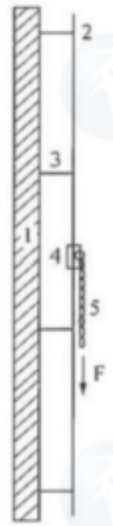
3——自锁器；

4——连接绳。

图C.7 柔性导轨自锁器静负荷试验示意图

C.9 登杆脚扣静负荷试验示意图见图C.9。

C.10 登杆脚扣带带强力试验试样装夹方法示意图见图C.10。



标引序号说明:

1—固定结构;

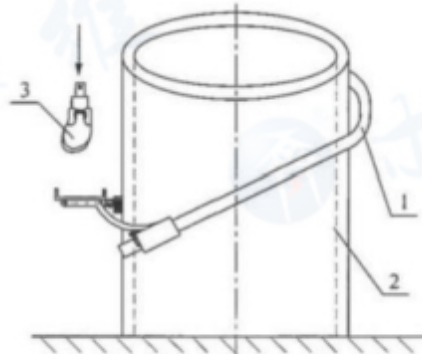
4—自锁器;

2—刚性导轨;

5—连接绳。

3—固定支架;

图 C.8 刚性导轨自锁器静负荷试验示意图



标引序号说明:

1—登杆脚扣;

2—模拟电杆;

3—鞋模。

图 C.9 登杆脚扣静负荷试验示意图



标引序号说明:

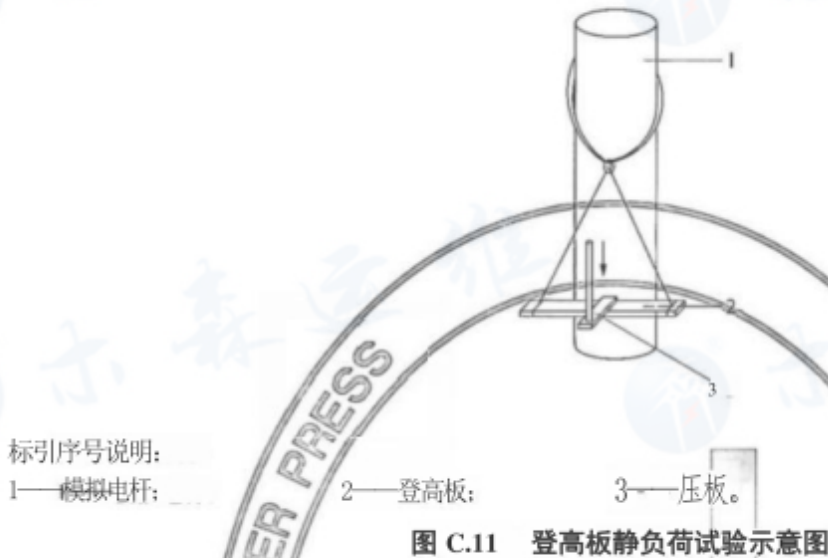
1—上夹具销轴;

2—扣带;

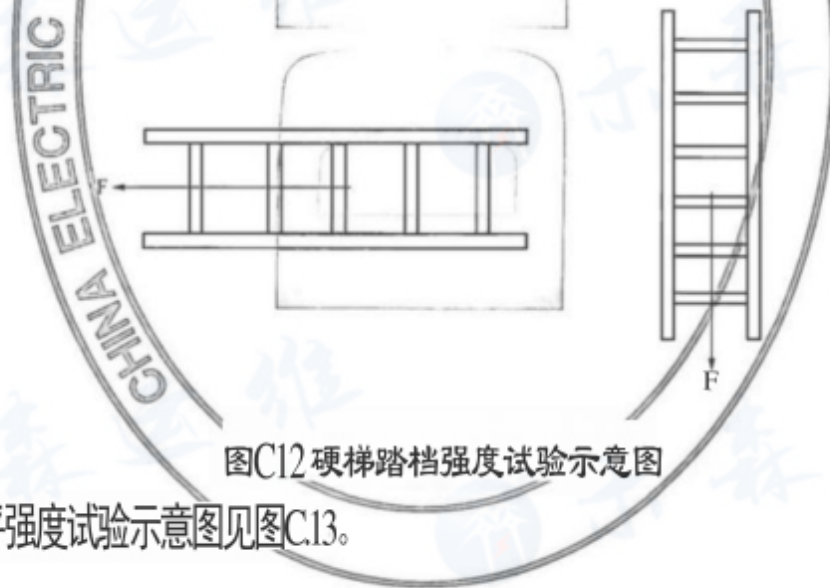
3—下夹具销轴。

图 C.10 登杆脚扣扣带强力试验试样装夹方法示意图

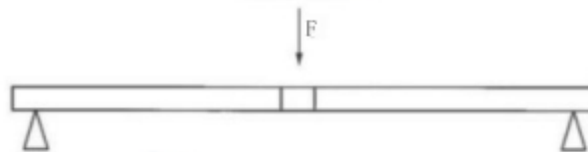
C.11 登高板静负荷试验示意图见图C.11。



C.12 硬梯踏档弹度试验示意图见图C-12。



C.13 硬梯水平强度试验示意图见图C.13。



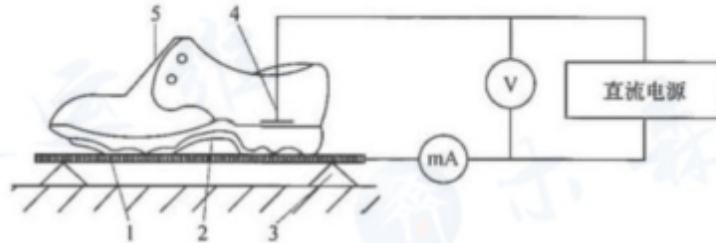
C.14 人字梯限张装置强度试验示意图见图C.14。



图C.14 人字梯限张装置强度试验示意图

附录 D
(资料性)
电气试验接线图

D.1 导电鞋直流电阻试验接线图见图D.1。

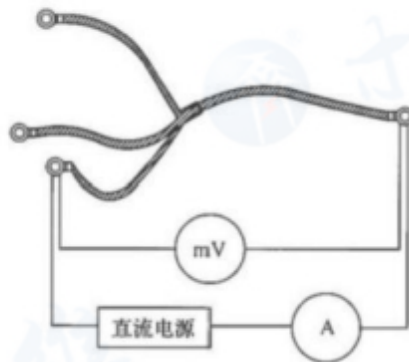


标引序号说明:

- | | | |
|-------|---------|---------|
| 1—铜板; | 2—导电涂层; | 3—绝缘支架; |
| 4—铜片; | 5—试样。 | |

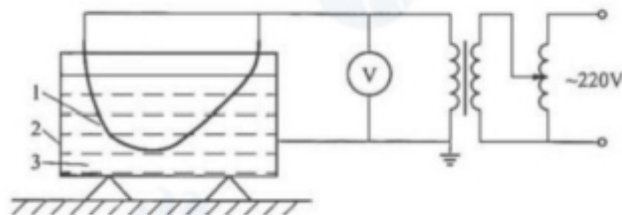
图 D.1 导电鞋直流电阻试验接线图

D.2 个人保安线、携带型短路接地线线鼻之间成组直流电阻试验接线图见图D.2。



图D.2 个人保安线、携带型短路接地线线鼻之间成组直流电阻试验接线图

D.3 核相器连接导线绝缘强度试验接线图见图D.3。

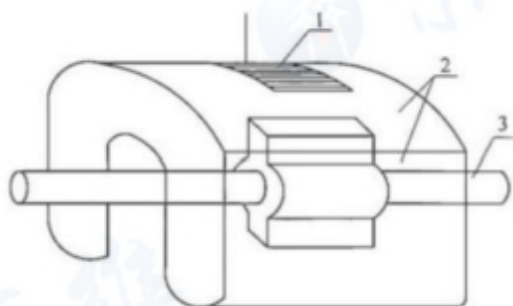


标引序号说明:

- | | | |
|---------|--------|------|
| 1—连接导线; | 2—金属盆; | 3—水。 |
|---------|--------|------|

图 D.3 核相器连接导线绝缘强度试验接线图

D.4 绝缘罩试验电极布置示意图见图D.4。

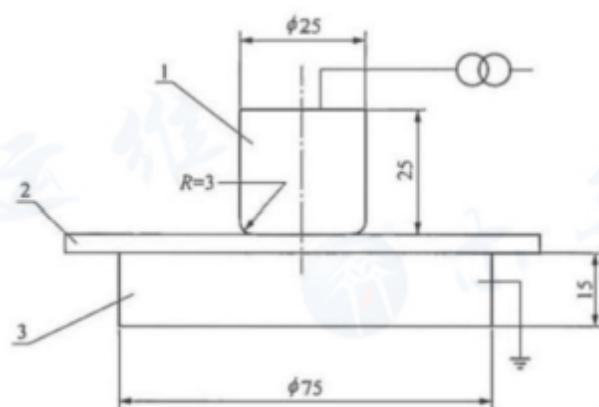


标引序号说明:

1—接地电极; 2—绝缘罩; 3—高压电极。

图 D.4 绝缘罩试验电极布置示意图

D.5 绝缘隔板工频耐压试验接线图见图 D.5。

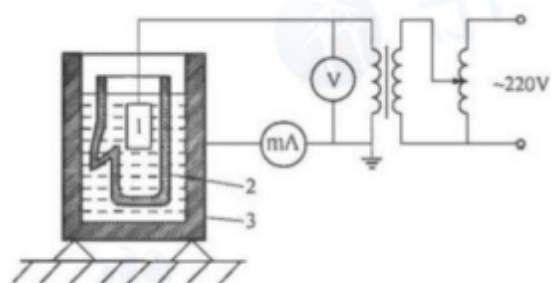


标引序号说明:

1—上电极; 2—绝缘隔板; 3—下电极。

图 D.5 绝缘隔板工频耐压试验接线图

D.6 辅助型绝缘手套工频耐压及泄漏电流试验接线图见图D.6。

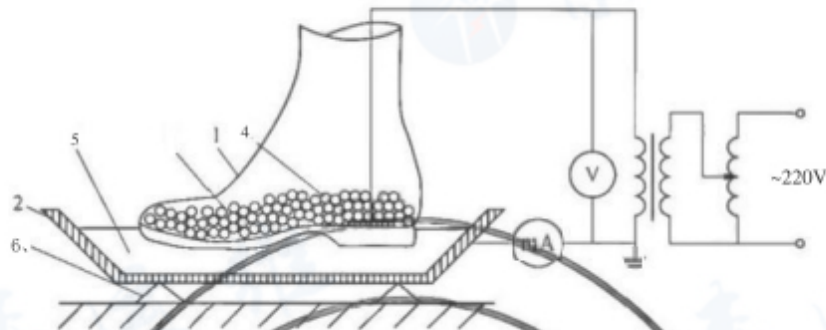


标引序号说明:

1—电极; 2—试样; 3—盛水金属器皿。

图 D.6 辅助型绝缘手套工频耐压及泄漏电流试验接线图

D.7 辅助型绝缘靴工频耐压及泄漏电流试验接线图见图D.7。



标引序号说明：

1——被试靴；

4——金属片；

2——金属盘；

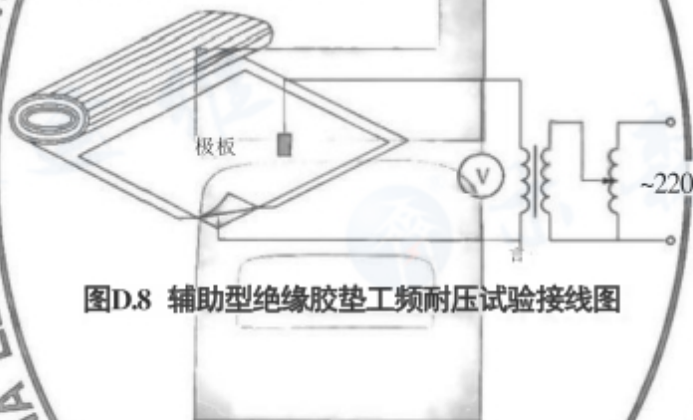
5——海绵和水；

3——金属球；

6——绝缘支架。

图 b.7 辅助型绝缘靴工频耐压及泄漏电流试验接线图

D.8 辅助型绝缘胶垫工频耐压试验接线图见图D.8。



图D.8 辅助型绝缘胶垫工频耐压试验接线图

参 考 文 献

- [1]GB 2811 头部防护安全帽
- [2]GB/T2812 安全帽测试方法
- [3]GB 6095 坠落防护安全带
- [4]GB/T6096 坠落防护安全带系统性能测试方法
- [5]GBT 12168 带电作业用遮蔽罩
- [6]GB/T 13035 带电作业用绝缘绳索
- [7]GB/T 17620 带电作业用绝缘硬梯
- [8]GB/T 17622 带电作业用绝缘手套
- [9]GB/T 17889.2 梯子第2部分：要求、试验和标志
- [10]GB/T23469 坠落防护连接器
- [11]GB/T 24537 坠落防护带柔性导轨的自锁器
- [12]GB/T24538 坠落防护缓冲器
- [13]GB24542 坠落防护带刚性导轨的自锁器
- [14]GB 24543 坠落防护安全绳
- [15]GB 24544 坠落防护速差自控器
- [16]AQ6109 坠落防护登杆脚扣
- [17]DL/T 879 便携式接地和接地短路装置
- [18]DL/T 971 带电作业用便携式核相仪
- [19]DL/T1643 电杆用登高板