

ICS 29.240

F 20

备案号: 31196-2011

# DL

## 中华人民共和国电力行业标准

DL/T 1119 — 2010

---

### 输电线路工频参数测试仪通用技术条件

General technical conditions of measuring instruments  
for power frequency parameters of transmission lines

2011-01-09 发布

2011-05-01 实施

---

国家能源局 发布

## 目 次

前言	II
1 范围	1
2 规范性引用文件	1
3 术语和定义	1
4 技术要求	1
5 试验方法	3
6 检验规则	7
7 标志、包装、运输和储存	8
8 供货成套型	9

## 前 言

本标准由中国电力企业联合会提出。

本标准由全国高电压试验技术标准化分技术委员会归口。

本标准主要起草单位：国网武汉高压研究院、湖北省电力试验研究院、苏州市华电电气技术有限公司、四川电力试验研究院、江苏电力试验研究院、浙江省电力试验研究院、山东达顺电子科技有限公司。

本标准主要起草人：雷民、蔡成良、胡灿、包玉树、范东明、项琼、王斯琪、唐湘成、罗均。

本标准在执行过程中的意见或建议反馈至中国电力企业联合会标准化管理中心（北京市白广路二条一号，100761）。

# 输电线路工频参数测试仪通用技术条件

## 1 范围

本标准规定了输电线路工频参数测试仪的技术要求、试验方法、检验规则、标志、包装、运输和储存。

本标准适用于输电线路工频参数测试仪（简称测试仪）的生产、检测、使用和维修。

## 2 规范性引用文件

下列文件对于本文件的应用是必不可少的。凡是注日期的引用文件，仅注日期的版本适用于本文件。凡是不注日期的引用文件，其最新版本（包括所有的修改单）适用于本文件。

GB/T 191 包装储运图示标志

GB/T 6587.1—1986 电子测量仪器 环境试验总纲

GB/T 6587.2 电子测量仪器 温度试验

GB/T 6587.3 电子测量仪器 湿度试验

GB/T 6587.4 电子测量仪器 振动试验

GB/T 6587.5 电子测量仪器 冲击试验

GB/T 6587.6 电子测量仪器 运输试验

GB/T 6587.8 电子测量仪器 电源频率与电压试验

GB/T 11463—1989 电子测量仪器可靠性试验

GB/T 17626.2—2006 电磁兼容 试验和测量技术 静电放电抗扰度试验

## 3 术语和定义

下列术语和定义适用于本文件。

**输电线路工频参数** power frequency parameters of transmission lines

指输电线路的工频率阻抗，即在工频率电压作用下，输电线路对所施加的工频率电压所呈现的阻抗。一般包括：正序阻抗、零序阻抗、正序电容、零序电容、相间电容、耦合电容、互感阻抗等。

## 4 技术要求

### 4.1 使用环境条件

使用环境条件应满足以下规定：

——环境温度： $-10^{\circ}\text{C}\sim+40^{\circ}\text{C}$ ；

——相对湿度： $\leq 85\%$ 。

### 4.2 仪器供电电源

对由交流工频电源供电的测试仪，在如下供电电源条件下应能正常工作：

——电源电压： $220(1\pm 10\%) \text{V}$ ；

——电源频率： $50(1\pm 2\%) \text{Hz}$ ；

——电源波形失真度： $\leq 10\%$ 。

### 4.3 外观

测试仪外观应符合如下要求：



——测试仪外观应整洁完好，各种标志清晰准确。各种调节旋钮、按键灵活可靠。

——测试仪应有明显的接地端钮。

#### 4.4 安全性能要求

##### 4.4.1 绝缘电阻

电源输入端对机壳的绝缘电阻大于  $2M\Omega$ 。

##### 4.4.2 介电强度

测试仪电源输入端对机壳应能承受工频 1500V、历时 1min 的耐压，无击穿和飞弧现象。

#### 4.5 测量性能要求

##### 4.5.1 电流测量要求

- 测试仪应具备测量电流功能，测量类型为有效值；
- 测量上限：工频  $\geq 60A$ ，异频  $\geq 10A$ ；
- 测量下限： $\leq 0.06A$ ；
- 准确度：不低于 0.5%。

##### 4.5.2 电压测量要求

- 测试仪应具备测量电压功能，测量类型为有效值；
- 测量上限： $\geq 450V$ ；
- 测量下限： $\leq 10V$ ；
- 准确度：不低于 0.5%。

##### 4.5.3 有功功率测量要求

测试仪应具备低功率因数的有功功率测量功能。功率因数在 0.1~1.00 时，测量准确度应不低于 0.5%，功率因数在 0.02~0.1 时，测量准确度应不低于 1.0%。

##### 4.5.4 测量电源要求

测量电源可采用工频电源，也可采用异频电源。采用异频电源时，电源频率宜在 45Hz~55Hz 范围内，并且需考虑输电线路参数随频率变化的特性，最后的结果应归算到工频下的值。

测量电源应达到以下要求：

- 输出频率的稳定度优于  $\pm 0.2Hz$ ；
- 输出电压波形应是正弦波，波形畸变小于 3%；
- 三相输出电压的不平衡度小于 1%。

##### 4.5.5 阻抗测量要求

单相法测试时，应在同一瞬时测取电流、电压、有功功率和电源频率，频率测量的准确度不低于 0.1%。

三相法测试时，应在同一瞬时测取三相电流、三相电压、三相有功功率和电源频率。频率测量的准确度不低于 0.1%。

测试仪应具备测量正序阻抗、零序阻抗、正序电容、零序电容、相间电容、耦合电容、互感阻抗的功能，并应满足以下准确度要求：

- 电容测量准确度： $\leq 3.0\%$ ；
- 正序阻抗测量准确度： $\leq 3.0\%$ ；
- 零序阻抗测量准确度： $\leq 5.0\%$ ；
- 互感阻抗测量准确度： $\leq 5.0\%$ 。

#### 4.6 抗干扰能力

测试仪应具有以下抗干扰能力：

- 在不小于 10A 的工频感应电流干扰下，测试仪应能满足本标准 4.5 的技术指标要求；
- 测试仪应具有防止输电线路感应电压损坏仪器的功能。测试仪应满足 GB/T 17626.2—2006 中

严酷等级为 2 级的电磁兼容静电放电敏感性试验要求。

#### 4.7 环境试验

测试仪应满足 GB/T 6587.1—1986 第 II 组的要求。

#### 4.8 可靠性

测试仪的平均无故障时间 (MTBF) 应不小于 3000h。

### 5 试验方法

#### 5.1 试验条件

- 环境温度:  $(20 \pm 5) ^\circ\text{C}$ ;
- 环境湿度:  $\leq 80\%$ ;
- 电源频率:  $50 (1 \pm 1\%) \text{ Hz}$ ;
- 电源电压:  $220 (1 \pm 5\%) \text{ V}$ 。

#### 5.2 外观检查

用目测的方法进行检查。结果应满足本标准 4.3 的规定。

#### 5.3 安全性能试验

##### 5.3.1 绝缘电阻试验

用 500V 绝缘电阻表测量测试仪电源输入端对机壳的绝缘电阻, 结果应满足本标准 4.4.1 的规定。

##### 5.3.2 介电强度试验

在测试仪电源输入端与机壳间施加 1500V 工频电压、历时 1min, 结果应满足本标准 4.4.2 的规定。

#### 5.4 测量性能要求试验

##### 5.4.1 基本要求

进行测量性能要求试验时可采用标准源法、RLC 标准元件法或替代法。标准器的准确度 (或允许误差) 应优于被检测测试仪准确度 (或允许误差) 的 1/5。

##### 5.4.2 电流测量误差试验

试验接线方法: 标准表与被试表电流回路串联, 分别读取标准表和被试表电流测量值, 误差应满足本标准 4.5.1 的规定。

##### 5.4.3 电压测量误差试验

试验接线方法: 标准表与被试表电压回路并联, 分别读取标准表和被试表电压测量值, 误差应满足本标准 4.5.2 的规定。

##### 5.4.4 有功功率测量误差试验

试验接线方法: 标准表与被试表电流回路串联, 电压回路并联, 分别读取标准表和被试表有功功率测量值, 误差应满足本标准 4.5.3 的规定。

##### 5.4.5 测量电源

- a) 输出频率的稳定度测量: 用分辨率优于 0.1Hz 的频率表测量测试仪的输出电压, 在 30s 内, 频率的变化应不超过 0.2Hz;
- b) 输出电压谐波测量: 用谐波测量装置测量测试仪的输出电压波形, 其波形畸变应小于 3%;
- c) 三相输出电压的不平衡度测量: 同时测量测试仪的三相输出电压, 其不平衡度应小于 1%。

##### 5.4.6 阻抗测量试验

###### 5.4.6.1 零序阻抗测量

图 1 所示为 RLC 标准元件法或替代法线路零序阻抗的等值集中参数测量电路, 按图 1 所示接入标准电压表、标准电流表及标准功率表进行零序阻抗标定。施加一定电压后, 分别读取标准电流表、标准电压表及标准功率表的数值, 根据式 (1)~式 (3) 计算出被标定的零序阻抗。

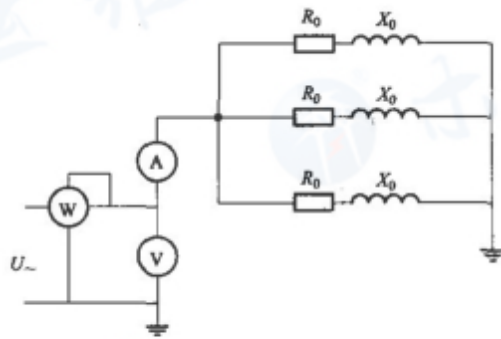


图1 零序阻抗等值集中参数测量电路图

零序阻抗:

$$Z_0 = \frac{3U}{I} \quad (1)$$

零序电阻:

$$R_0 = \frac{3P}{I^2} \quad (2)$$

零序电抗:

$$X_0 = \sqrt{Z_0^2 - R_0^2} \quad (3)$$

然后,用被检测试仪器测量已标定的零序阻抗等值集中参数电路,测量误差应在测试仪器允许误差范围之内。

#### 5.4.6.2 正序阻抗测量

图2所示为RLC标准元件法或替代法线路正序阻抗的等值集中参数测量电路。选择合适电阻值的电阻器和电感器,使得 $R_1 \approx R_2 \approx R_3$ ,  $X_1 \approx X_2 \approx X_3$ ,并按图2所示接入标准电压表、标准电流表及标准功率表,施加一定电压后,分别读取标准电流表、标准电压表及标准功率表的数值,根据式(4)~式(6)计算出被标定的正序阻抗。

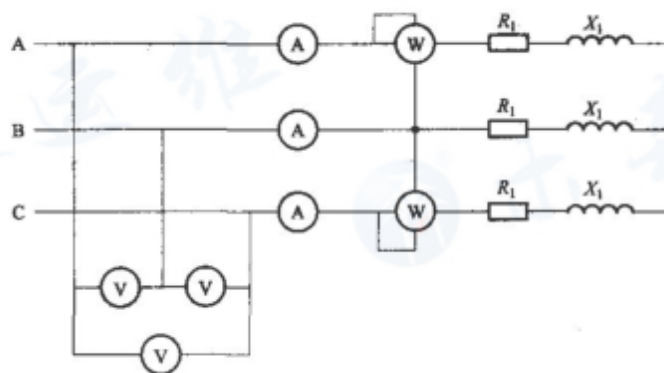


图2 正序阻抗等值集中参数测量电路图

线路正序阻抗:

$$Z_1 = \frac{U}{\sqrt{3}I} \quad (4)$$

$$U = \frac{U_{AB} + U_{BC} + U_{CA}}{3}$$



$$I = \frac{I_A + I_B + I_C}{3}$$

线路正序电阻:

$$R_1 = \frac{P}{3I^2} \quad (5)$$

线路正序电抗:

$$X_1 = \sqrt{Z_1^2 - R_1^2} \quad (6)$$

然后,用被检测试仪器测量已标定的正序阻抗等值集中参数电路,测量误差应在测试仪允许误差范围之内。

#### 5.4.6.3 零序电容测量

图3所示为RLC标准元件法或替代法线路零序电容的等值集中参数测量电路。并按图3所示接入标准电压表、标准电流表及标准功率表,施加一定电压后,分别读取标准电流表、标准电压表及标准功率表的数值,根据式(7)计算出被标定的零序电容 $C_0$ ,或用标准高压电容电桥测量图3所示的集中参数测量电路,得到被标定的零序电容 $C_0$ 。

$$C_0 = \frac{I}{2\pi f U} \quad (7)$$

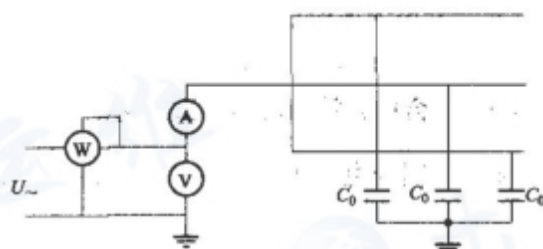


图3 零序电容等值集中参数电路图

然后,用被检测试仪器测量已标定的零序电容等值集中参数电路,测量误差应在测试仪允许误差范围之内。

#### 5.4.6.4 正序电容测量

图4所示为RLC标准元件法或替代法线路正序电容的等值集中参数测量电路,按图4所示接入标准电压表、标准电流表及三相电源进行测量。施加一定电压后,分别读取电流表、电压表的数值,根据式(8)和式(9)计算出被标定的正序电容 $C_1$ ,或者用标准高压电容电桥直接测量出被标定的正序电容 $C_1$ 。

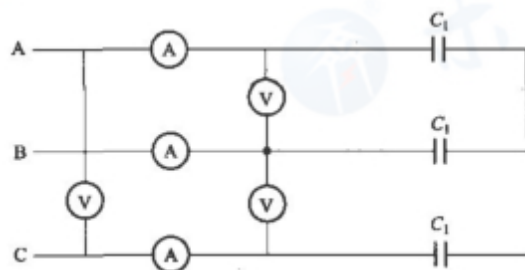


图4 正序电容等值集中参数测量电路图

正序容抗:

$$Z_{C1} = \frac{U/\sqrt{3}}{I} \quad (8)$$



$$U = \frac{U_{AB} + U_{BC} + U_{CA}}{3}$$

$$I = \frac{I_A + I_B + I_C}{3}$$

正序电容:

$$C_1 = \frac{1}{2\pi f Z_{C_1}} \quad (9)$$

然后,用被检测试仪测量上面正序电容等值集中参数电路,测量误差应在测试仪允许误差范围之内。

#### 5.4.6.5 耦合电容测量检测

图 5 所示为 RLC 标准元件法或替代法线路的耦合电容等值集中参数测量电路,按图 5 所示接入标准电压表、标准电流表进行测量。施加一定电压后,分别读取电流表、电压表的数值,计算出被标定的耦合电容  $C_m$ ,或用标准高压电容电桥测量得到被标定的耦合电容  $C_m$ 。

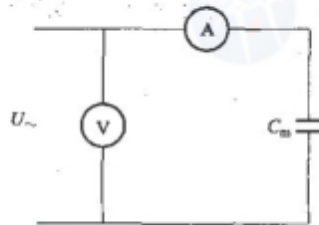


图 5 耦合电容等值集中参数测量电路图

然后,用被检测试仪测量已标定的耦合电容等值集中参数电路,测量误差应在测试仪允许误差范围之内。

#### 5.4.6.6 互感阻抗测量

图 6 所示为 RLC 标准元件法或替代法线路互感阻抗的等值集中参数测量电路,按图 6 所示接入电压表、电流表和单项电源。施加一定电压后,分别读取电流表、电压表的数值。根据式 (10) 计算出被标定的互感阻抗  $Z_m$ 。

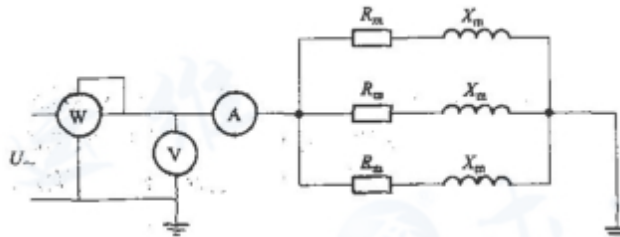


图 6 互感阻抗的等值集中参数测量电路图

互感阻抗:

$$\left. \begin{aligned} Z_m &= \frac{3U}{I} \\ R_m &= \frac{3P}{I^2} \\ X_m &= \sqrt{Z_m^2 - R_m^2} \end{aligned} \right\} \quad (10)$$

然后,用被检测试仪测量已标定的耦合电容等值集中参数电路,测量误差应在测试仪允许误差范围之内。

## 5.5 环境试验

环境试验按 GB/T 6587.1—1986 第 II 组要求进行试验。

### 5.5.1 温度试验

按 GB/T 6587.2 的方法进行温度试验，同时按 GB/T 6587.8 的要求加入仪器电源频率与电压试验，并满足标准要求。

### 5.5.2 湿度试验

按 GB/T 6587.3 的方法进行湿度试验，同时按本标准 5.3 的要求重复安全试验，并满足标准要求。

### 5.5.3 振动试验

按 GB/T 6587.4 的方法进行振动试验，并满足标准要求。

### 5.5.4 冲击试验

按 GB/T 6587.5 的方法进行冲击试验，并满足标准要求。

### 5.5.5 运输试验

按 GB/T 6587.6 的方法进行运输试验，并满足标准要求。

## 5.6 抗干扰能力试验

在任何一相中加入不小于 10A 的工频感应电流干扰，重复 5.4.6 的所有项目，测量误差应在测试仪允许误差范围之内。

按 GB/T 17626.2 的规定对仪器进行电磁兼容静电放电的敏感性试验，严酷等级为 2 级，仪器在通电状态下，试验电压 4kV，放电 10 次，时间间隔为 1s，试验后应能正常工作。

## 5.7 可靠性试验

按 GB 11463—1989 表 1 定时定数截尾试验方案 1-1 的规定进行，并满足标准要求。

## 6 检验规则

检验分为型式试验和出厂试验。

### 6.1 型式试验

型式试验的目的在于检验产品设计的合理性和本技术条件下工作的适应性。

#### 6.1.1 下列情况之一，应进行型式试验：

- a) 型式检验在新产品制造出时进行；
- b) 在生产中当设计、材料、工艺或结构等改变，且其改变可能影响产品的性能时，亦应进行型式检验，此时的型式检验可以只进行与各项改变有关的检验项目；
- c) 停产 1 年以上恢复生产时；
- d) 国家质量监督机构要求进行质量一致性检验时。

#### 6.1.2 型式检验的抽样和合格判定规则：

- a) 型式检验从出厂检验合格的产品中随机抽取 3 台为样品；
- b) 经过型式检验，全部样品都合格的，则判定该产品本次型式检验合格。检验中如发现有 2 台以上（包括 2 个）样品不合格的，则判定该产品本次型式检验不合格。检验中如发现有 1 台样品不合格的，则应加倍抽样，重新进行型式检验，如全部样品都合格，仍判定该产品本次型式检验合格，如第二次抽样样品仍存在不合格，则判定本次型式检验不合格。

### 6.2 出厂试验

出厂试验的目的在于检验制造中的缺陷、标定产品测量装置的计量性能和保护装置的是否可靠动作。

对每件产品均需进行出厂试验，并在产品出厂时附产品检验合格证。

### 6.3 检验项目

测试仪进行型式试验和出厂试验的项目见表 1。

表1 测试仪进行型式试验和出厂试验的项目

序号	试验项目	型式试验	出厂试验
1	外观检查	√	√
2	绝缘电阻试验	√	√
3	介电强度试验	√	√
4	电流测量误差试验	√	√
5	电压测量误差试验	√	√
6	功率测量误差试验	√	√
7	测量电源试验	√	√
8	阻抗测量试验	√	√
9	环境试验	√	
10	抗干扰试验	√	
11	可靠性试验	√	

注：“√”表示必检项目。

## 7 标志、包装、运输和储存

### 7.1 标志

#### 7.1.1 铭牌

产品铭牌应有下列明显标志：

- 产品名称；
- 产品型号；
- 出厂编号；
- 出厂年月；
- 制造厂名；
- 测量范围；
- 准确度等级；
- 执行标准号。

#### 7.1.2 外包装箱上的标记

外包装箱上应有下列标记：

- a) 产品名称及型号；
- b) 标明“小心轻放”、“向上”、“防雨”等标志。包装箱应符合 GB/T 191 有关标志的规定。

### 7.2 包装

仪器应有内包装及外包装箱，可动部分锁紧扎牢，应有防尘、防潮、防震等措施。

### 7.3 运输

包装完好的产品可用任何方式运输。

### 7.4 储存

储存条件：环境温度为 $-5^{\circ}\text{C}\sim+50^{\circ}\text{C}$ ，相对湿度不大于 90%，室内无腐蚀性气体，不受灰尘、雨雪侵害的库房内。

## 8 供货成套型

随同产品供货应有下列附件：

- 产品检验合格证；
  - 装箱单；
  - 使用说明书；
  - 随机备件、附件；
  - 其他有关的技术资料。
-